



GASPARDO

Growing Together

Grünlandprogramm

Mähen. Wenden. Schwaden.





GRÜNLANDTECHNIK

EINFACHHEIT UND ZUVERLÄSSIGKEIT: DIE ANTWORT VON MASCHIO GASPARDO AUF DIE HERAUSFORDERUNGEN DER MODERNEN LANDWIRTSCHAFT

Das Leben eines Landwirts war schon immer eine Herausforderung, die durch die unsicheren klimatischen Bedingungen und die steigenden Anforderungen des Marktes komplizierter wurde. Dadurch ist eine tadellose Qualität und Rückverfolgung in der gesamten Lieferkette erforderlich geworden.

Als Antwort auf diese Herausforderungen bietet MASCHIO GASPARDO ein komplettes Sortiment an Geräten an, die sowohl einfach als auch sehr professionell sind und für jede Phase, vom Mähen über Wenden bis hin zum Schwaden, optimiert sind. Diese Geräte vereinen Zuverlässigkeit mit hoher Effizienz und stellen sicher, dass die Nährstoffqualität des Futters den Erwartungen, ohne unnötige Komplikationen, entspricht.

HEUERnte



Inhalt

Scheibenmäher	04
BORA LT - BORA	06
BORA T	08
BORA F - BORA TWIN	10
Kreiselwender	12
LEVANTE LT - LEVANTE	14
LEVANTE T	16
Schwader	18
PONENTE - PONENTE CS	20
PONENTE T CS - PONENTE T VS	22

Scheibenmähwerk

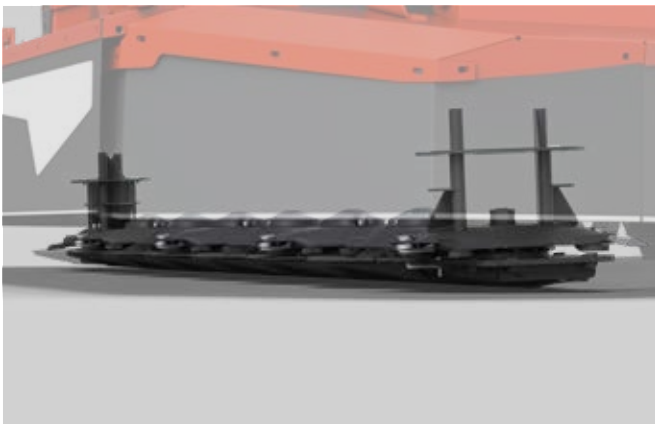
In jeder Hinsicht vollständig

Die neue Serie von Mähwerken und Mähwerken mit Aufbereitern von MASCHIO GASPARDO garantiert eine hervorragende Boden Anpassung und eine hohe Schnittqualität für sauberes Futter. Die in verschiedenen Modellen und Ausführungen erhältliche BORA-Serie umfasst:

- **BORA F:** Frontmähwerk;
- **BORA:** Seitenmähwerk;
- **BORA T:** Gezogenes Mähwerk;
- **BORA TWIN:** Schmetterlings-Kombination

BORA wurde für die Bedürfnisse von Betrieben aller Größenordnungen entwickelt und bietet die Flexibilität, mehrere Maschinen zu kombinieren, um eine gleichbleibende Leistung unter verschiedenen Bedingungen zu gewährleisten. Hochwertige Schnittqualität und geringer Wartungsaufwand sind die Grundlagen dieses Modells.





Mähbalken mit niedrigem Profil

Der neue Balken hat einen völlig flachen Boden und ein niedriges Profil mit einer einstellbaren Schnitthöhe von bis zu 10 cm. Dies trägt zum Schutz der Grasnarbe bei, indem der Auflagedruck beim Mähen verringert wird, was ein schnelleres Nachwachsen bei nachfolgenden Schnitten gewährleistet. Die Möglichkeit, den Balken sowohl positiv als auch negativ zu neigen, sorgt für eine maximale Schnittqualität.



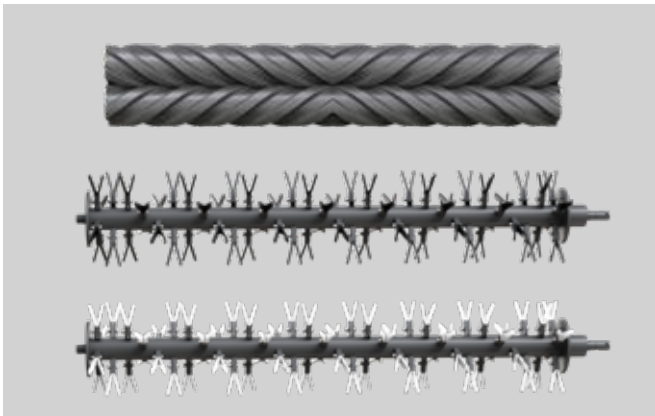
Messer-Schnellwechsel-System

Die BORA-Reihe minimiert die Wartungszeit durch ein schnelles und praktisches Klingenwechselsystem, so dass die Bediener das Mähen schnell wieder fortsetzen können. Jede Klinge ist entwickelt worden, um saubere, scharfe Schnitte zu liefern, die die Qualität des Produkts bewahren, selbst bei der Bearbeitung von liegendem Erntegut.



Einfache und reduzierte Wartung

Im Falle einer Kollision der Scheibe mit einem Hindernis sind die mit einem Schutz ausgestatteten ShockPRO™-Naben so konzipiert, dass sie, zum Schutz des Mähbalkens, absichtlich brechen. Das System hält den gesamten Mechanismus fest an seinem Platz, so dass die beschädigte Nabe schnell ausgetauscht werden kann, was die Kosten und die Ausfallzeit minimiert.



Verschiedene Aufbereitungsmöglichkeiten

Die Bedeutung der Aufbereitung wird oft unterschätzt. Dabei handelt es sich um einen grundlegenden Prozess, der die Trocknungszeit um 50 % verkürzen kann. Dies bedeutet, dass das Schnittgut weniger den möglichen Witterungseinflüssen ausgesetzt ist und folglich eine höhere Endqualität aufweist. Das BORA-Sortiment bietet verschiedene Lösungen mit Gummiwalzen, Stahlzinken oder Polyethylenzinken an.



Futtertrocknung mit „Easy-Dry“

Die Funktion, die einfach über einen Hebel aktiviert werden kann, besteht aus einem Ablenkblech, welches das Futter länger unter den Zinken hält. Auf diese Weise wird das Schnittgut länger aufbereitet, über die gesamte Breite des Mähwerks verteilt und kann schneller Feuchtigkeit verlieren.

BORA LT - BORA

Seitlich montiertes Scheibenmähwerk (ab 48 und 54 PS)



Für jeden geeignet

Vielseitig und kompakt, erweist sich BORA als idealer Begleiter für alle, die eine kompakte und unverzichtbare Maschine suchen. Mit einer Arbeitsbreite von 2,37 bis 3,86 m ist er sowohl für größere als auch für kleinere Felder geeignet und garantiert eine hohe Sicherheit, dank des optionalen hydraulischen Anfahrschutzes, der während der Arbeit eingestellt werden kann. Es gibt auch die Möglichkeit, das Mähwerk mit einem Aufbereiter mit Polyethylenzinken auszustatten, der die Trocknungszeit um bis zu 50 % verkürzt. Die Version BORA LT, die für die Bedürfnisse kleinerer Betriebe entwickelt wurde, ist ebenso zuverlässig, hat aber eine einfachere Struktur.

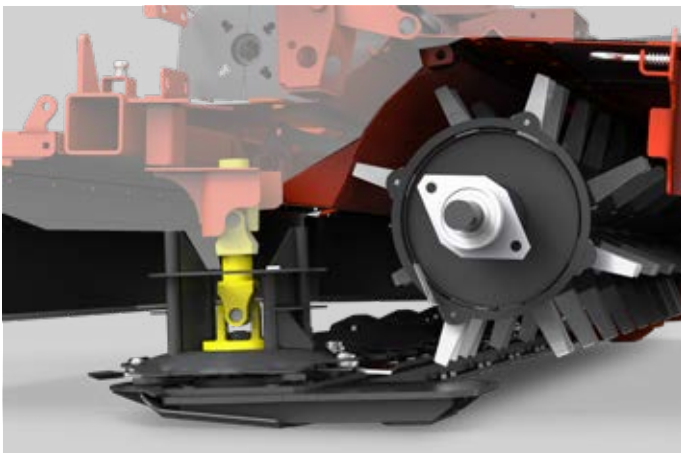
Hydro-Float-Federungssystem

Das fortschrittliche Hydro-Float-Federungssystem nutzt die hydraulische Stoßdämpfungstechnologie und ermöglicht eine perfekte Anpassung des Mähers an das Geländeprofil. Dieser Ansatz garantiert ein gleichmäßiges Mähen, fördert ein optimales Nachwachsen und bewahrt die Unversehrtheit des Restprodukts, wobei sowohl auf die Umwelt als auch auf die Produktivität Rücksicht genommen wird.

Quick Lift für Wendemanöver am Vorgewende

Diese Funktion hebt dank des Federungssystems die Maschine bei Wendemanövern am Vorgewende vorübergehend an, wodurch die Wendezeiten bei Feldarbeiten erleichtert und reduziert werden.





Aufbereiter

Der BORA kann auf Wunsch mit einem Polyethylen-Zinkenaufbereiter ausgestattet werden, der die Trocknung beschleunigt. Zusätzlich sorgt das Easy-Dry-System für eine weitere Aufbereitung dank eines hinteren Ablenkblechs, das das Produkt länger unter den Zinken hält.



Sichere Transportposition

Der Mäher kann auf verschiedene Arten transportiert werden: in vertikaler Position im 90°-Winkel zum Boden oder horizontal hinter dem Traktor zusammengeklappt. Die letztgenannte Lösung ist besonders nützlich, um Straßen mit Hindernissen zu befahren.

MODELL	BORA LT	BORA
Arbeitsbreite (m)	2,4 - 2,8	2,77 - 3,11 - 3,52 - 3,86
Schwadbreite (m)	1,8 - 2,2	2,2 - (1,2)*2,5 - 2,6 - (1,2)*2,8 - 2,95 - 3,3
Transportbreite (m)	1,49	1,49
Anzahl der Scheiben	6 - 7	7 - 8 - 9 - 10
Anzahl der Messer	12 - 14	14 - 16 - 18 - 20
Aufbereiter-Typ	Ohne Aufbereiter	Ohne Aufbereiter/ Polyethylenzinken-Aufbereiter
Minimale Leistung (PS)	48/54	54/68/82/95
Kategorie der Anhängavorrichtung	II [^]	II [^] /III [^]
Gewicht (kg)	508 - 545	886 - 870 - 1,105 - 930 - 1,214 - 1,032 - 1,172



BORA T

Gezogenes Scheibenmähwerk (ab 95 PS)



Vielseitigkeit im Einsatz

Der BORA T ist ein leichtes gezogenes Mähwerk, das auch mit kleinen Maschinen eingesetzt werden kann, was dem Kraftstoffverbrauch zugute kommt und die Bodenverdichtung reduziert. Das zentral schwenkbare Deichselsystem, das auf beiden Seiten einstellbar ist, ermöglicht es, den Mähbalken genau dorthin zu lenken, wo er gebraucht wird. Dank des fortschrittlichen Aufhängungssystems bleibt der Mähbalken leicht und reaktionsschnell auf dem Boden und folgt auch bei hohen Geschwindigkeiten präzise dem Profil des Bodens. Die Arbeitsbreite reicht von 3,11 bis 3,52 Meter, und man kann zwei Arten von Aufbereitern wählen. Der Straßentransport ist einfach und sicher, da er schnell von der Arbeits- in die Transportstellung umgeschaltet werden kann.



SAFE+ bei Kollisionen

Bei Arbeiten in felsigem Gelände sorgt das Sicherheitssystem SAFE+ für hervorragende Leistungen. Bei Kontakt mit Steinen oder vorliegenden Hindernissen hebt sich der Mähbalken automatisch an, um gefährliche Kollisionen zu vermeiden und die Gefahr von Beschädigungen zu verringern, wodurch die Lebensdauer der Maschine verlängert wird. Die Empfindlichkeit des Systems lässt sich über zwei Federn leicht einstellen, so dass sich der Mäher an das Gelände anpassen und eine gleichmäßige Schnitthöhe beibehalten werden kann, was das Nachwachsen fördert. Darüber hinaus arbeitet SAFE+ unabhängig vom Auflagedruck, gewährleistet maximale Effizienz und Schutz ohne Kompromisse.



Hohe Manövrierfähigkeit

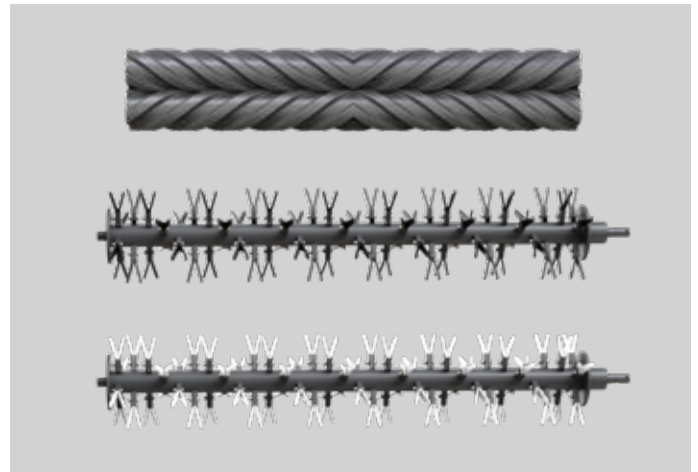
Das hydraulische Hebesystem und das 360°-Getriebe machen das Wenden am Vorgewende extrem leichtgängig und schnell. Das Getriebe, das für enge Wendemanöver ausgelegt ist, kann sich um bis zu 90° relativ zu der Deichsel drehen und gewährleistet so Präzision, ohne Vibrationen zu verursachen.

Auswahl des Aufbereiters

Bei der Aufbereitung ist es wichtig, die Wachsschicht aufzubrechen, die es der Pflanze ermöglicht, Feuchtigkeit zu speichern und die Verdunstung zu begrenzen. Aus diesem Grund ist es wichtig, für jedes Produkt die am besten geeignete Lösung zu wählen: Gummiwalzen werden für hochwertige, sperrige und blattreiche Kulturen empfohlen, da sie das Produkt drücken, ohne es zu brechen. Ist das Produkt dagegen reich an Stängeln, eignet sich ein Schlegelaufbereiter besser zum Brechen und Biegen.

Einstellbare Schnitthöhe

Die Maschine ist mit einem höhenverstellbaren Mähbalken ausgestattet. Das Verfahren ist einfach und schnell, dank eines speziellen Werkzeugs. Die Schnitthöhe reicht von 2,5 bis 10 cm und kann mit den zusätzlichen Kufen um 3 cm erhöht werden.



MODELL	BORA T
Arbeitsbreite (m)	3,11 - 3,52
Schwadbreite (m)	(1,2)*2,0 - (1,2)*2,2
Transportbreite (m)	3 - 3,4
Anzahl der Scheiben	8 - 9
Anzahl der Messer	16 -18
Aufbereiter-Typ	Stahlzinkenaufbereiter/Gummiwalzenaufbereiter
Minimale Leistung (PS)	95/102
Kategorie der Anhängervorrichtung	II^
Gewicht (kg)	2,730 - 2,780 - 2,890 - 2,940



BORA F - BORA TWIN

Front- und Heck-Doppelscheibenmäher (ab 60 und 140 PS)



Vielfältige Kombinationen

MASCHIO GASPARDO bietet mit dem BORA TWIN Doppelmähwerk mit einer Arbeitsbreite von bis zu 8,6 Metern eine maximale Produktivität bei der Heuernte. Ausgestattet mit 16 Scheiben, jede mit zwei schraubenförmigen Messern, sorgt es für einen sauberen und gleichmäßigen Schnitt. Das BORA TWIN kann mit dem Frontmäherwerk BORA F kombiniert werden. Die Maschine ist so konzipiert, dass das Schnittgut zwischen den Rädern des Traktors abgelegt wird, wodurch eine Verschmutzung durch die Reifen verhindert und ein gleichmäßiger Betrieb gewährleistet wird. Beide Modelle sind mit oder ohne Zinkenaufbereiter aus Polyethylen erhältlich, was die tägliche Produktivität, die Schnittqualität, und die Kosteneffizienz steigert.



Schwimmende Aufhängung

Diese Technologie, die beim BORA F 320 und 360 serienmäßig zum Einsatz kommt, ermöglicht den Ausgleich von seitlichen Neigungen bis zu 12° und vertikalen Neigungen von bis zu 55 cm, was optimale Arbeitsbedingungen auch in hügeligem oder bergigem Gelände gewährleistet. Das Mähwerk kann sich dank eines trapezförmigen Systems, das den Balken beim Zurückschieben einklapppt, an jedes Gelände anpassen.



Sicherheitssystem im Falle einer Kollision

Das mechanisch einstellbare Schutzsystem (erhältlich für BORA F 320 und 360) ermöglicht ein automatisches Einfahren der gesamten Schneideinheit im Falle einer Kollision mit einem Hindernis und sorgt für mehr Sicherheit während des Betriebs.

Effizienz und Qualität zur Bewältigung von klimatischen Herausforderungen

Die Entscheidung für größere Arbeitsbreiten bietet erhebliche Vorteile. Der wichtigste ist die Möglichkeit, einen größeren Bereich ohne Zeitverlust abzudecken, was den Kraftstoffverbrauch senkt und die betriebliche Effizienz verbessert. Außerdem ist es durch die schnellere Arbeitsweise möglich, innerhalb kürzerer Zeitfenster zu arbeiten, was in einem sich verändernden Klima von entscheidender Bedeutung ist. Dieser Ansatz schützt nicht nur die Qualität des Endprodukts, sondern verringert auch das Risiko von Verlusten aufgrund ungünstiger Wetterbedingungen.

Sicherer Transport innerhalb der Straßenbegrenzungen (auch kombiniert)

Trotz ihrer großzügigen Abmessungen halten beide Maschinen die Höhen- und Breitenbegrenzungen ein, so dass ein sicherer Straßentransport möglich ist.



MODELL	BORA F	BORA TWIN
Arbeitsbreite (m)	2,86 - 3,11 - 3,52	8,4 - 8,6
Schwadbreite (m)	(1,2)*2,6 - (1,0)*2,8 - (1,2)*3,4	2,6 - (1,2)*2,8
Transportbreite (m)	2,96 - 3,11 - 3,52	2,99
Anzahl der Scheiben	7 - 8 - 9	16
Anzahl der Messer	14 - 16 - 18	32
Aufbereiter-Typ	Ohne Aufbereiter/ Polyethylenzinken-Aufbereiter	Ohne Aufbereiter/ Polyethylenzinken-Aufbereiter
Minimale Leistung (PS)	60/82/95	140/175
Kategorie der Anhängenvorrichtung	-	III [^]
Gewicht (kg)	795 - 1,235 - 1,422	1,890 - 2,340



Kreiselwender

Hohe Streuqualität und Leistungsfähigkeit

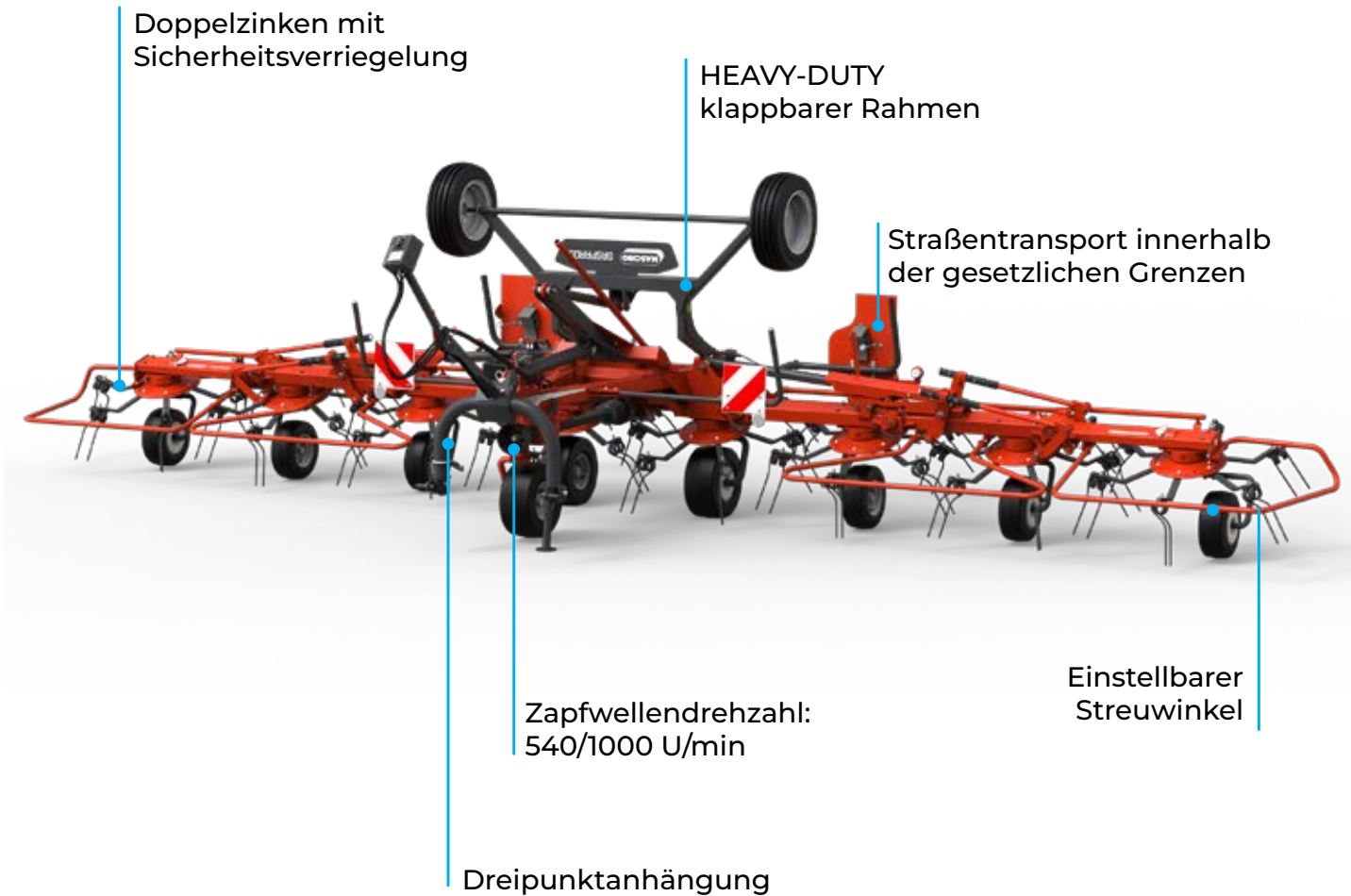
Bei der Futtertrocknung kann eine ungleichmäßige Verteilung des Ernteguts zu Verzögerungen, Qualitätsverlusten und Problemen bei der Lagerung führen. Die neue Reihe von MASCHIO GASPARDO Kreiselwendern ist die ideale Lösung für diese Herausforderungen.

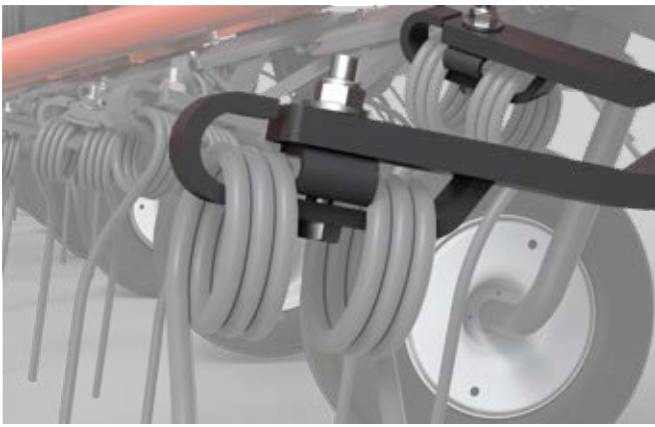
Dank eines innovativen Designs und hocheffizienter Rotoren sorgen unsere Kreiselwender für eine schnelle und gleichmäßige Trocknung, verbessern die Futterqualität und minimieren die Arbeitszeiten.

Die Produktpalette umfasst:

- **LEVANTE LT:** angebauter Kreiselwender;
- **LEVANTE:** angebauter Kreiselwender;
- **LEVANTE T:** gezogener Kreiselwender.

Was auch immer Ihre landwirtschaftlichen Bedürfnisse sind, MASCHIO GASPARDO bietet die Technologie und Zuverlässigkeit, die notwendig sind, um eine hochwertige Verteilung zu gewährleisten und gleichzeitig den nährstoff- und proteinreichsten Teil der Pflanze zu erhalten.





Zinkenverriegelung

Bei Modellen mit einer Arbeitsbreite von mehr als 6,9 Metern ist ein innovatives Verriegelungssystem serienmäßig enthalten (optional für andere Modelle). Dieses System sorgt dafür, dass die Zinken sicher in ihrer Position verbleiben, wodurch Verluste im Futter vermieden werden und ein wesentlicher Schutz für die danach arbeitenden Maschinen gewährleistet wird. Es verhindert auch, dass Metallteile das Futter verunreinigen und dadurch die Gesundheit des Viehs geschützt wird.



Doppelte Zinken, doppelte Effizienz

Alle Modelle der Baureihe sind mit doppelten Zinken ausgestattet, um die Rotationsleistung zu erhöhen. Ein wichtiges Detail sind die asymmetrischen Zinken: Dank des Längenunterschieds halten beide Zinken den gleichen Abstand zum Boden, ohne diesen zu zerkratzen.



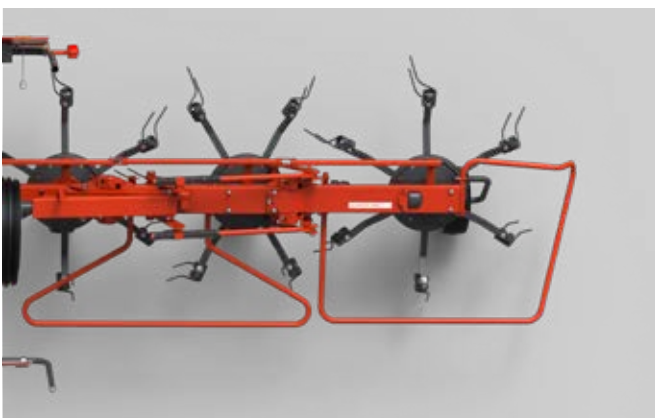
Effizientes Streuen am Vorgewende

Um ein sauberes Wenden an den Feldrändern zu gewährleisten, kann ein System eingesetzt werden, welches das Futter nach innen verteilt. Diese Komponente sorgt dafür, dass das Erntegut nicht über den Feldrand hinaus gestreut wird, um Futterverluste zu vermeiden. Die Einstellung erfolgt entweder manuell oder noch komfortabler hydraulisch (serienmäßig bei den Modellen 690/760 und 880/880T). Auf diese Weise kann mithilfe der Grenzstreueinrichtung Futter vom Feldrand nach innen gestreut werden. So geht kein Erntegut verloren.



Schwenkbarer, geschützter Kreisel

Um so effektiv wie möglich arbeiten zu können, ist es wichtig, jede Veränderung des Geländes genau zu erkennen. Alle Kreisel sind an einem schwenkbaren System aufgehängt, so dass sie sich schnell und effizient an Bodenveränderungen anpassen können.



Rotordurchmesser

Rotoren mit kleinem Durchmesser, beginnend bei 1,48 m, bieten mehrere Vorteile. Durch ihre geringere Größe können sie sich besser an das Gelände anpassen und sammeln weniger Schmutz, so dass das Futter sauberer bleibt und einen geringeren Aschegehalt hat.

LEVANTE LT - LEVANTE

Anbau-Kreiselwender (von 23 bis 82 PS)



Anbau-Kreiselwender

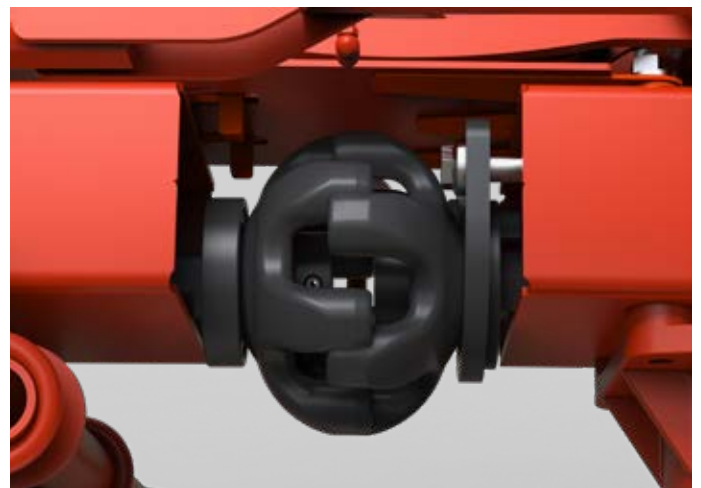
Mit einer Arbeitsbreite von 4,5 bis 6,6 Metern für den LEVANTE LT und 6,9 bis 8,8 Metern für LEVANTE ist MASCHIO GASPARDO in der Lage, die Bedürfnisse verschiedener Betriebe zu erfüllen- von kleineren bis hin zu Großbetrieben. Alle Modelle, mit Ausnahme der Version 880, sind mit Getrieben mit konischen Zahnrädern und Kardangelen im Ölbad sowie mit einem geschweißten Rahmen ausgestattet. Es handelt sich um eine einfache und leichte Lösung, die ein geringes Gewicht und eine hohe Zuverlässigkeit gewährleistet.

Kraftübertragung durch Finger-Kupplung

Die Kraftübertragung in den Kreiselwendern erfolgt über ein extrem robustes Fingerkupplungssystem, das keine Schmierung benötigt. Mit diesem System können die Ausleger um 180° gedreht werden, was eine kompakte Transportposition ermöglicht. Diese Konstruktion erhöht die Produktivität, da mehr Zeit für die eigentliche Arbeit zur Verfügung steht, während der Wartungsbedarf minimiert wird.

Optimaler Durchmesser des Rotors

Die klein dimensionierten Rotoren passen sich optimal an Bodenunebenheiten an und verringern den Anteil von Steinen oder Fremdkörpern im Futter.





Ziel: eine gute Qualität erreichen

Die Grundlage für den Erfolg von Qualitätsfutter liegt in einer guten Futterverteilung, die während des gesamten Erntevorgangs beibehalten werden muss. Das Futter muss so gleichmäßig wie möglich verteilt werden: kräftig, um keine Spuren von nassen Rückständen oder Haufen zu hinterlassen, aber sanft, um zu vermeiden, dass die trockensten Teile aufbrechen.



Langlebigkeit

Die geschlossene und kompakte Bauweise aller Rotoren erfordert dank des Ölbadts keine Wartung. Die Kardanwelle gewährleistet die perfekte Funktionalität der einzelnen Kreisel. Jeder Kreisel wird durch ein unabhängiges Rad unterstützt, um den Unebenheiten des Geländes zu folgen.

MODELL	LEVANTE LT	LEVANTE
Arbeitsbreite (m)	4,5 - 5,4 - 6,6	6,9 - 7,6 - 8,8
Schwadbreite (m)	2,65 - 2,89 - 2,95	2,95
Anzahl Rotoren	4 - 6	6 - 8
Anzahl der Arme pro Rotor	6	6 - 7 - 8
Bereifung	16 x 6,5 - 6 PR	16 x 6,5 - 6 PR
Zapfwellendrehzahl (U/min)	540	540
Minimale Leistung	23/34	68 - 82
Gewicht (kg)	462 - 530 - 783	930 - 950 - 1,385



LEVANTE T

Gezogener Kreiselwender (ab 40 PS)



Kleine Traktoren, große Leistung

Levante T ist die einzige Version mit einer Arbeitsbreite von 8,8 Metern, die für Traktoren mit geringer Leistung entwickelt wurde: Durch ihr geringes Gewicht eignet sie sich hervorragend für die Arbeit in hügeligem Gelände und erhöht die Manövrierfähigkeit, ohne die Stabilität und Funktionalität zu beeinträchtigen. Auch der Kraftstoffverbrauch profitiert von dieser Bauart. Der Rahmen ist verstärkt mit gegossenen und geschweißten Komponenten, die ihn robust und professionell machen. Der Straßentransport ist möglich dank einer Breite von weniger als 3 Metern, die der Konformitätserklärung der europäischen Straßenzulassung entspricht.



Getriebe im Ölbad

Das Hauptgetriebe für die Rotoren ist in einer versiegelten Kapsel untergebracht. Dies gewährleistet eine konstante Schmierung der Rotoren und verlängert deren Lebensdauer, ohne erforderliche Wartung.



Straßentransportfahrwerk

In Transportstellung stützen die Räder das Gewicht der Ausrüstung auf dem Boden ab. Die Reifen des Fahrwerks sorgen für eine reibungslose Straßenfahrt bei hoher Geschwindigkeit. Auf Anfrage ist auch ein Ersatzrad erhältlich, um die Sicherheit beim Einsatz zu erhöhen.

Tastrad

Um die Bodenanpassung zu verbessern und eine optimale Arbeitsleistung zu erzielen, kann die Maschine mit einem vorderen Tastrad ausgestattet werden, welches an der Anhängervorrichtung montiert ist. Dieses Rad kann das Risiko einer Verunreinigung durch Erde verringern, indem es frühzeitig auf Unebenheiten des Geländes reagiert. Diese Funktion verlängert die Lebensdauer der Zinken und ermöglicht einen schnelleren Einsatz.

Konformitätserklärung

LEVANTE T entspricht der Straßen-Konformitätserklärung, und gewährleistet einen ordnungsgemäßen und sicheren Straßentransport der Maschine innerhalb der Europäischen Union.



**M O T H E R
R E G U L A T I O N
A P P R O V E D**



MODELL	LEVANTE T
Arbeitsbreite (m)	8,8
Schwadbreite (m)	2,95
Anzahl Rotoren	8
Anzahl der Arme pro Rotor	6
Bereifung	16 x 6,5 - 6 PR 540
Zapfwellendrehzahl (U/min)	540
Minimale Leistung	40
Gewicht (kg)	1,613



Schwader

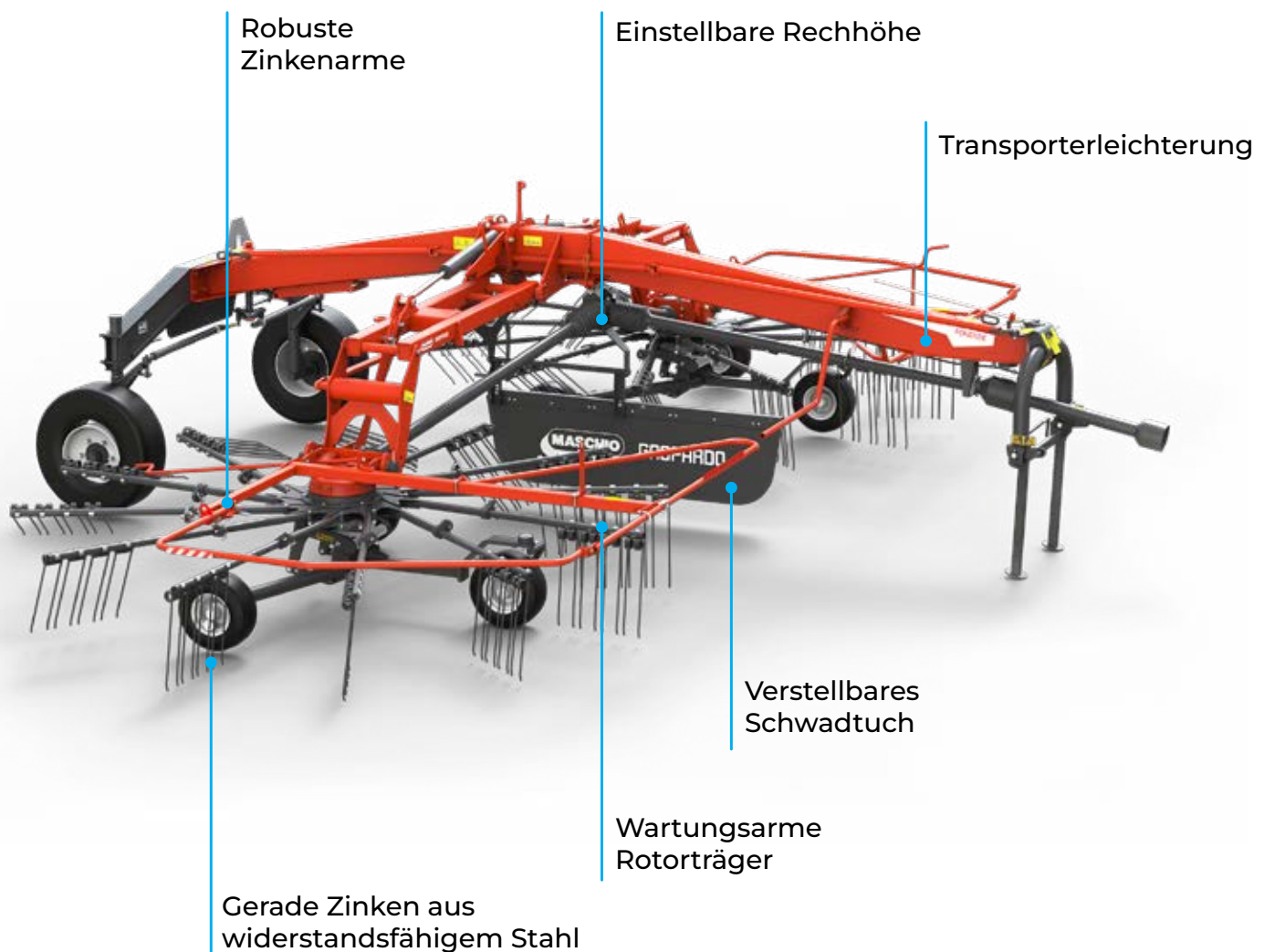
Saubere Ernte

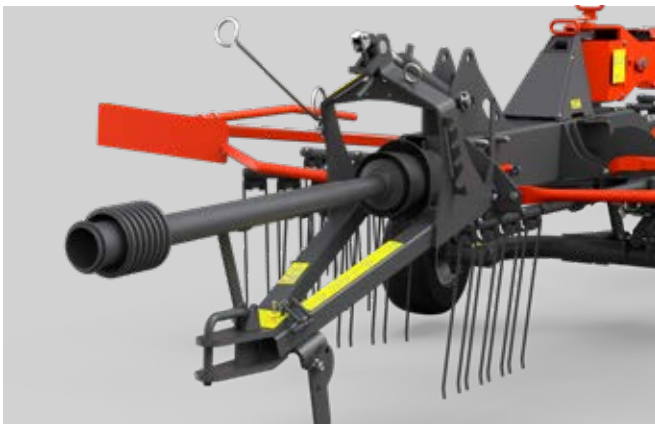
Das Schwaden ist der letzte Schritt vor der Ernte. In dieser Phase trägt die Sauberkeit wesentlich zur Erhaltung des Qualitätsstandards bei, der von der Saat bis zum Schnitt festgelegt wurde.

Aus diesem Grund gewährleistet MASCHIO GASPARDO mit seinen neuen Schwadern der Serie PONENTE nicht nur Effizienz und Präzision beim Schwaden sondern auch eine maximale Schonung des Futters und des Bodens, was eine tadellose Qualität vom Schnitt bis zur endgültigen Ernte garantiert.

Das PONENTE-Sortiment umfasst:

- **PONENTE:** Einkreisel Schwader;
- **PONENTE CS:** Zweikreisel Schwader;
- **PONENTE T CS:** Gezogene Zweikreisel Mittelschwader;
- **PONENTE T VS:** Gezogene Zweikreisel Seitenschwader.





Anhängung

Die Anbauvariante des PONENTE verfügt über eine vollständig einstellbare Knick-Dreipunktanhängung, die von der Kabine aus gesteuert werden kann. Dies gewährleistet eine hervorragende Boden Anpassung und eine gute Manövrierfähigkeit.



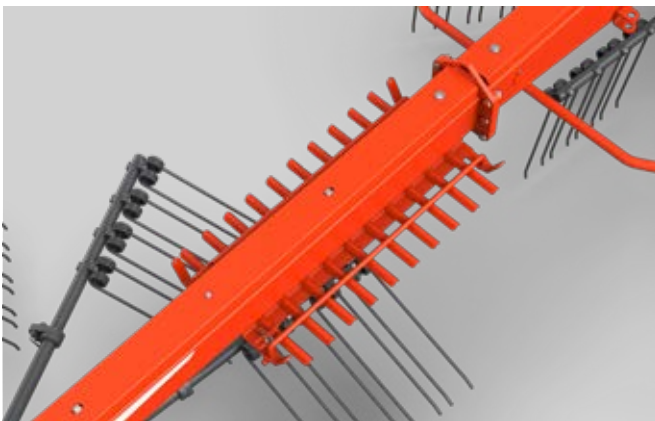
Tangentiale Zinkenarme

Der große Winkel der Zinkenarme im Verhältnis zum Rotor gewährleistet eine optimale Schwadbildung unter allen Bedingungen. Die Zinken sind in der Lage, das Produkt sanft anzuheben und zu bewegen, ohne es zu beschädigen.



Wartungsfreie Lager

Die Arbeit der Landwirte ist stark witterungsabhängig. Mit dem Getriebe mit Zahnradern und der Fettschmierung wird die Zeit, die für die Wartung verloren geht, auf ein Minimum reduziert, so dass man sich mehr auf die eigentliche Arbeit konzentrieren kann. Rechtzeitige Einsatzfähigkeit ist garantiert



Lagerung der Zinkenarme

Die Zinkenarme können schnell und ohne Werkzeug demontiert und an einem dafür vorgesehenen Ort gelagert werden. Dies verbessert die Sichtbarkeit und Sicherheit beim Transport und erhöht auch den Komfort bei der Lagerung, z. B. im Winter.



Arbeitshöhenverstellung

Für eine korrekte und saubere Ernte kann die Arbeitshöhe manuell mit einer Kurbel verstellt werden.

PONENTE - PONENTE CS

Einzel- und Doppelrotorschwader (ab 20 und 60 PS)



Große Vielseitigkeit bei kleinen Geräten

Die PONENTE Einkreiselschwader erzeugen eine seitliche Schwad und verfügen über ein verstellbares Schwadtuch für Arbeitsbreiten von 2,9 bis 4,5 Metern. Die Tandemachse mit vier Rädern ermöglicht einen reibungslosen Betrieb auf unebenem Boden, während das 3D-Radsystem es dem Vorderrad ermöglicht, dem Schwader in Kurven zu folgen und den Kurvenbogen besser zu bewältigen. Die CS-Version basiert auf zwei Kreiseln, die eine zentrale Schwad bilden, mit einer Arbeitsbreite von 6,15 bis 6,6 Metern.

Verstärkte Zinken

Die extrastarken Zinken mit einer Stärke von 9 mm (10 mm bei den Modellen 420 und 450) bieten maximale Zuverlässigkeit und sorgen für eine hervorragende Leistung bei jeder beliebigen Menge des Produkts.

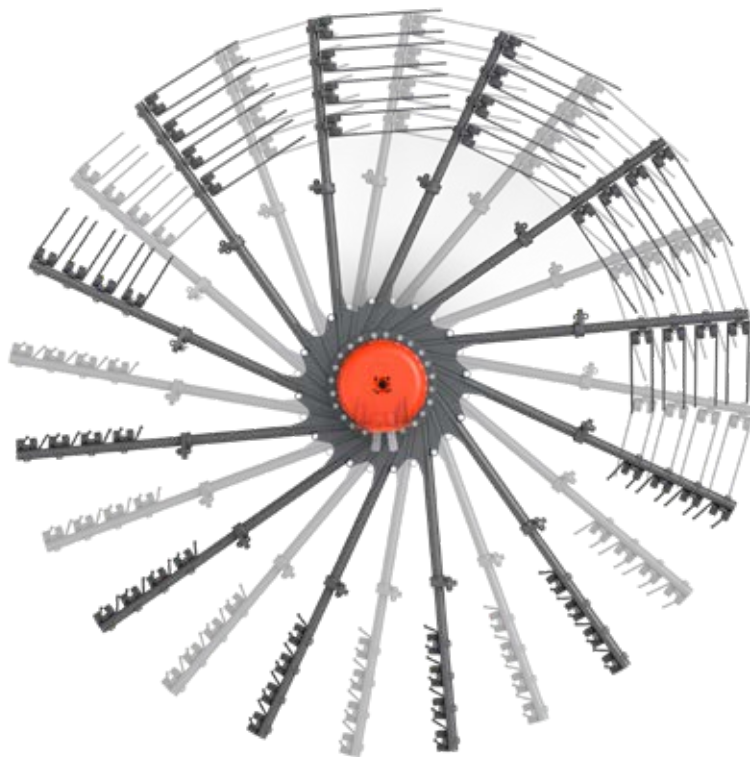
Räder und Fahrwerk

Die Räder, die vor dem Rotor in der Nähe der Zinken angeordnet sind, führen den Rotor mit großer Präzision. Die Version 450 ist mit vier anstelle von zwei Rädern ausgestattet, wodurch sie sich besser an unebenes Gelände anpassen kann.



Zinkenarme

Die abnehmbaren Zinkenarme mit Schnellverschluss sorgen für eine außergewöhnliche Manövrierfähigkeit. Die Modelle 420 und 450 zeichnen sich, dank Stahlkugellagern und verstärkter Rotorbefestigung, durch ihre Robustheit aus.



MODELL	PONENTE	PONENTE CS
Arbeitsbreite (m)	2,9 - 3,15 - 3,6 - 4,15 - 4,45	6,15 - 6,55
Schwadbreite (m)	1,6	1,2 - 1,6
Transportbreite (m)	1,6 - 1,9 - 2,18	2,95
Rotordurchmesser (m)	2,4 - 2,65 - 2,95 - 3,2 - 3,5	2,95
Anzahl der Rotorarme	8 - 9 - 10 - 12	10
Anzahl der Zinken pro Arm	3 - 4	4
Art der Bereifung	18 x 8,5 - 8	16 x 6,5 - 8
Minimale Leistung (PS)	20/20/25/35/45	60
Gewicht (kg)	324 - 348 - 405 - 605 - 695	958



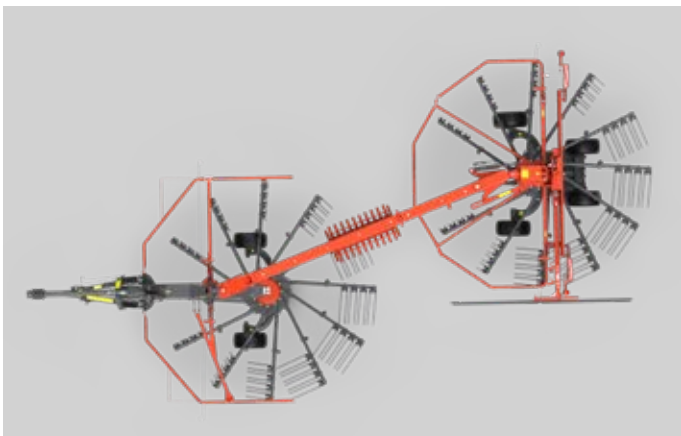
PONENTE T CS - PONENTE T VS

Gezogene Doppelkreiselschwader (von 40 bis 50 PS)



Zwei Rotoren für hochwertige Ergebnisse

Die Doppelrotor-Anhängeschwader PONENTE T CS und PONENTE T VS von MASCHIO GASPARDO bieten vielseitige Lösungen für das Schwadmanagement. Das Modell PONENTE T CS ist ideal für die Bearbeitung großer Futtermengen und bildet breite, dichte Schwaden von bis zu 3 m Breite mit einer Arbeitsbreite von bis zu 8,2 m und zentraler Ablage. Bei der PONENTE T VS hingegen kann der Fahrer die Arbeitsbreite von der Traktorkabine aus verstellen- bis zu 6,4 Meter - und die Schwade dank des mehrgliedrigen Rahmens auf der linken Seite in einfacher, doppelter oder abgewinkelter Form ablegen.



Arbeitsmodi

Die PONENTE T VS bietet dank der Modularität ihres Rahmens drei verschiedene Arbeitsmodi. Sie kann im Einzelmodus arbeiten und eine zentrale oder seitliche Schwade bilden, oder im Doppelmodus, der zwei einzelne Schwaden (eine pro Rotor) erzeugt.



Verstärkte Nocken

Unser verstärkter Nockenschutz aus Stahl sorgt für eine längere Lebensdauer und reduziert die Reibung – für einen unterbrechungsfreien Dauerbetrieb. Weniger Stillstandzeiten für Wartung und Reparaturen bedeuten mehr Zeit für perfekte Schwaden – bei jedem Einsatz.

Sicherer Transport

Während des Transports (in der CS-Version) können die Kreisel mit Hilfe eines hydraulischen Systems zusammengeklappt werden, so dass die Transporthöhe unter 4 m bleibt.

Konformitätserklärung

PONENTE T CS und PONENTE T VS entsprechen der Straßen-Konformitätserklärung für den sicheren und ordnungsgemäßen Straßenverkehr innerhalb der Europäischen Union.



**M O T H E R
R E G U L A T I O N
A P P R O V E D**



MODELL	PONENTE T CS	PONENTE T VS
Arbeitsbreite (m)	6,15 - 8,2	3,6 - 6,35
Schwadbreite (m)	1,2 - 2,2	0,6 - 1,3
Transportbreite (m)	2,92 - 2,95	3
Rotordurchmesser (m)	3,2 - 3,5	3
Anzahl der Rotorarme	10 - 12	12
Anzahl der Zinken pro Arm	4	4
Art der Bereifung	10/75 - 15,3	18,5 x 8,5 - 8
Minimale Leistung (PS)	40 - 50	40
Gewicht (kg)	1,180 - 2,005 - 2,085	1,570 - 1,790





GASPARDO

Growing Together



Besuchen Sie unsere Website:
www.maschiogaspardo.com



Laden Sie unsere App herunter
MY MASCHIO GASPARDO

MASCHIO GASPARDO S.p.A.

Hauptsitz und Produktionsstätte

Via Marcello, 73

I-35011 Campodarsego (PD) - Italien

Tel. +39 02 82284000 - Fax +39 02 82284100

info@maschiogaspardo.com

MASCHIO Deutschland GmbH

Äußere Nürnberger Str. 5

D - 91177 Thalmässing

Tel. +49 9173-7900-0, Fax +49 9173-79 00-79

info-de@maschiogaspardo.com

For printing reasons, some pictures and images do not show the "EC" safety guards. Technical data and models shown in this catalogue are not binding. We reserve the right to revise the contents of this catalogue, to amend or improve the specifications without notice.